

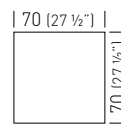
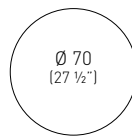
BPG3K

H73 3-spur metal-technopolymer co-injected table base, Ø 60mm anodized aluminum column with cross.

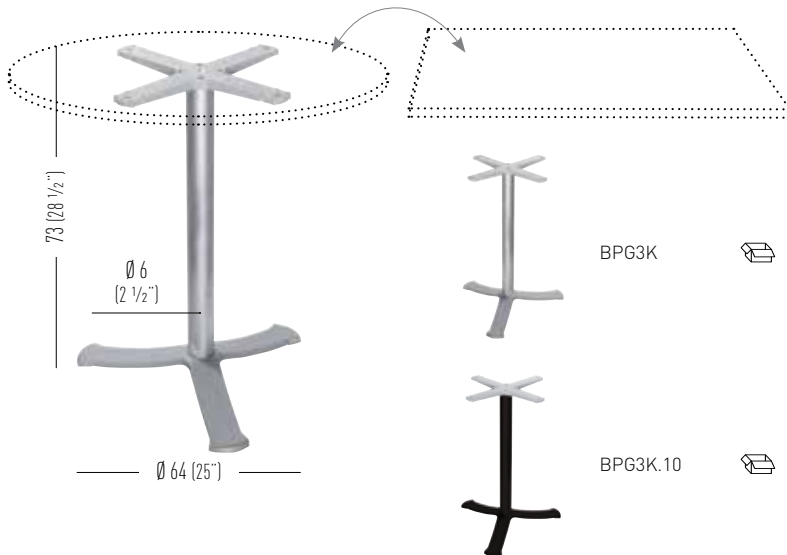
Base per tavolo H73 a tre razze in metallo sovrastampato con tecnopolimero, colonna in alluminio anodizzato Ø 60mm, crociera.

Top max dimensions / Massima dimensione piano

Available table tops / Piani tavolo disponibili



compactop
laminated
iron



BPG3K 0.07m³ / 14.20kg / 2pcs

BPG3K.10 0.07m³ / 14.20kg / 2pcs

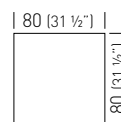
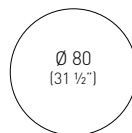
BG3L

H73 3-spur metal-technopolymer co-injected table base, Ø 80mm anodized aluminum column with cross.

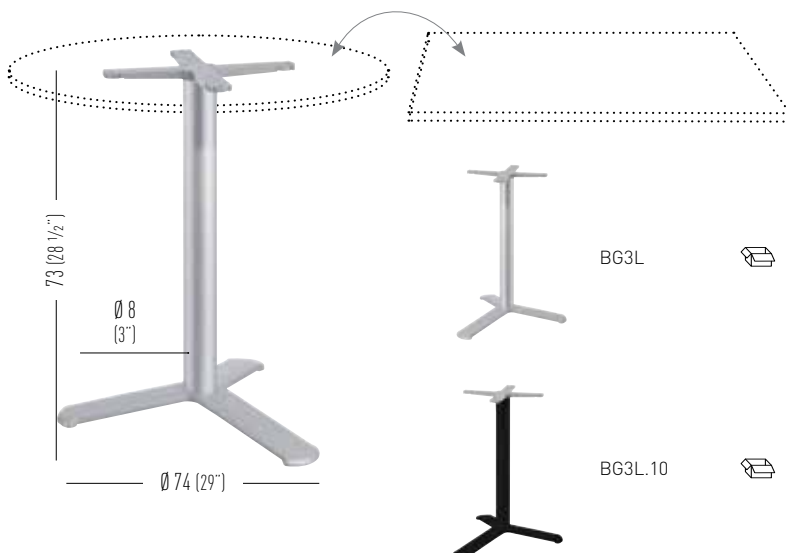
Base per tavolo H73 a tre razze in metallo sovrastampato con tecnopolimero, colonna in alluminio anodizzato Ø 80mm, crociera.

Top max dimensions / Massima dimensione piano

Available table tops / Piani tavolo disponibili



compactop
laminated
iron



BG3L 0.08m³ / 11kg / 1pcs

BG3L.10 0.08m³ / 11kg / 1pcs