





Dual Carbon/StarWhite

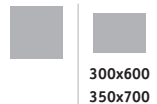
I
Evoluzione dell'ombrellone singolo Astro. Armonico per tutti gli ambienti. Telaio con verniciatura antracite o bianco opaco, unico nel suo genere. Struttura in alluminio composta da 2 ombrelloni ancorati ad un unico sostegno. Soluzione studiata per ampie superfici. Apertura e chiusura retrattile al di sopra di tavoli e sedie senza dover spostare gli arredi.

EN
Evolution of the single parasol Astro. Harmonic for all environments. Epoxy coating anthracite grey or matt white. Aluminum structure composed of 2 parasols anchored to a single support. Solution designed for large surfaces. Retractable opening and closing above tables and chairs without moving the furniture.

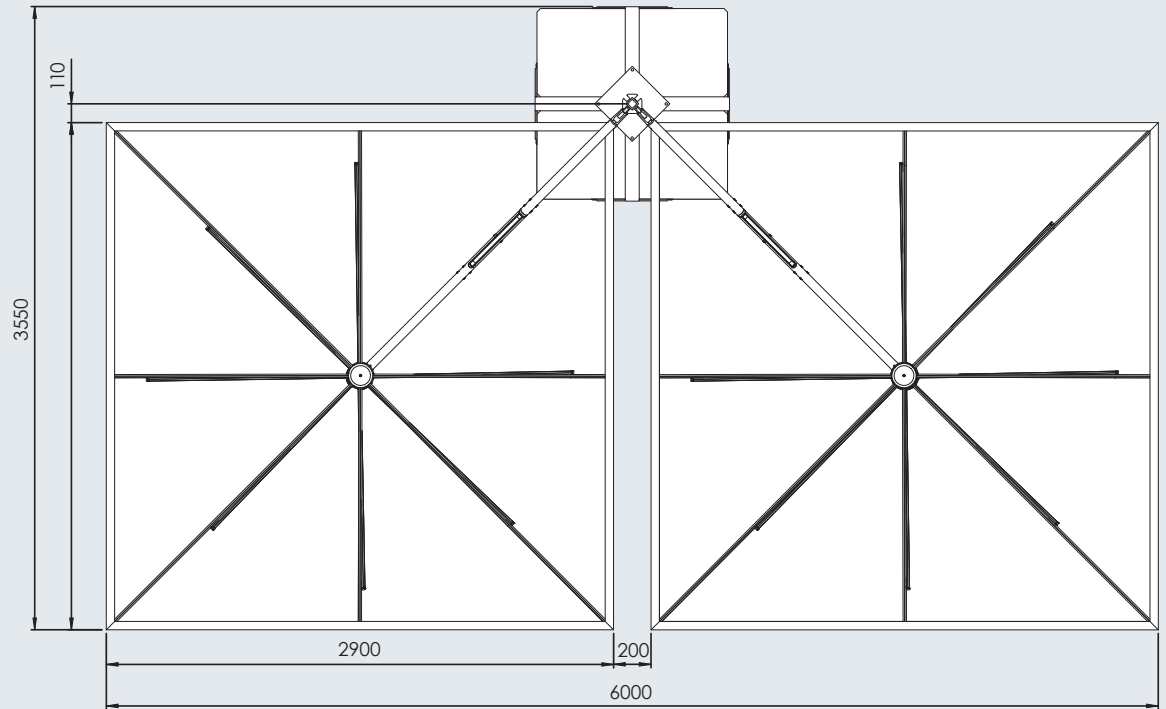
D
Das Model Astro wird entwickelt. Harmonisch für alle Bereiche. Gestell mit Graphiteffekt. Aluminiumgestell mit 2 Sonnenschirmen, die an einem Mast befestigt sind. Für große Flächen geeignet. Einziehbares Öffnen und Schließen oberhalb von Tischen und Stühlen.

F
Evolution du parasol simple Astro. Harmonic pour tous les environnements. Vernis couleur gris anthracite ou blanc opaque, unique en son genre. Structure en aluminium composée de 2 parasols ancrés à un seul support. Solution conçue pour les grandes surfaces. Ouverture et fermeture au-dessus des tables et des chaises sans déplacer les meubles.

E
Evolución del parasol único astro. Armónica para todos los ambientes. Pintura antracita u opaca blanca, único en su clase. Estructura de aluminio compuesta por 2 parasoles anclados a un solo soporte. Solución diseñada para grandes superficies. Apertura y cierre retráctil sobre mesas y sillas sin mover los muebles.



300x600
350x700

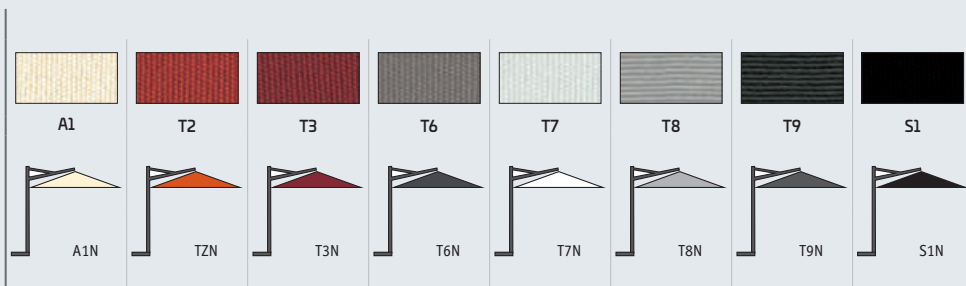
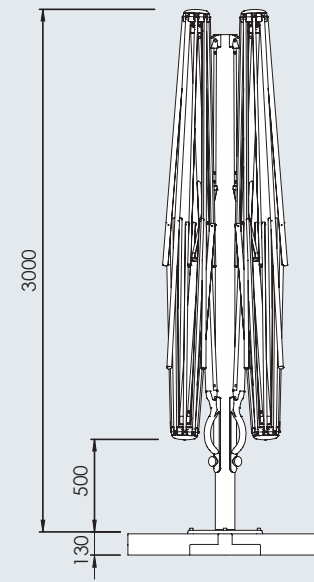
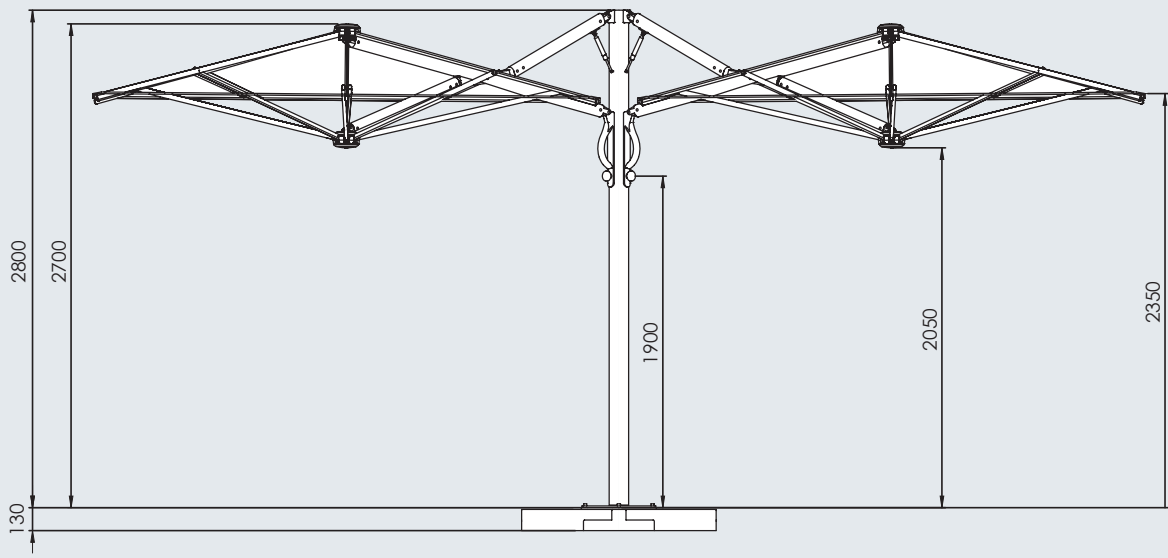


Dual-V

Carbon
StarWhite

3,0x6,0

CHARACTERISTICS							FINISHING							
	COD	KG	M³											INOX
	STARWHITE C3060 DVW	120	0,60	110x110	STAR WHITE	8	STAR WHITE	•	•	•	•	•	•	•
	CARBON C3060 DVC				CARBON		CARBON							



OPTIONAL

	N°4 BC5151 N°12 BC5050	N°4 BV5050	
		BTB	

Fabric collection



FATTORE DI PROTEZIONE SOLARE

Limita il passaggio del calore per più del 70%.
Normativa UNI EN 410:2011

SOLAR PROTECTION FACTOR

Harmful UV rays and limiting heat circulation
Norm UNI EN 410:2011



FATTORE DI PROTEZIONE LUMINOSA

Indica la percentuale di trasmissione della luce
Normativa UNI EN 410:2011

FACTOR OF SOLAR LIGHT PROTECTION

% of light transmission
Norm UNI EN 410:2011



FATTORE DI PROTEZIONE UPF

Protezione dai raggi U.V. (UPF) dal 85% al 100%
Normativa UNI EN 13758-1:2007

UPF PROTECTION FACTOR

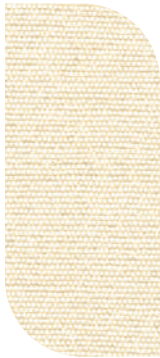


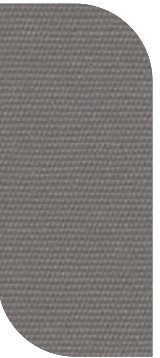
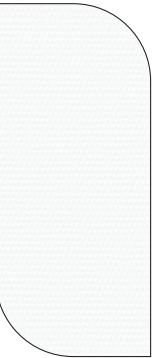

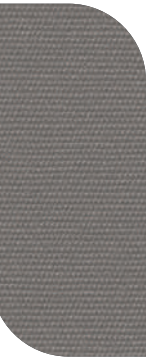




Harmful UV rays. (UPF) from 85% almost 100%
Norm UNI EN 13758-1:2007

SCHEDA TECNICA / DATA SHEET

COMPOSIZIONE / COMPOSITION	CARATTERISTICHE / FINISHING	SOLIDITÀ AL COLORE / COLOR FASTNESS	TRATTAMENTO / TREATMENT	IMPERMEABILITÀ / COLONNA D'ACQUA IMPERMEABILITY / WATER COLUMN
350 gr/m2 100% ACRYL	Inattaccabile da muffe e batteri. Solido alla luce Permeabile all'aria Antimacchia	GRADO 7/8 ENSIO 105-B04	RESINE TEFLON IDRO-OLEOREPELLENZA	CIRCA 25 CM
350 gr/m2 100% ACRYL	Resistant to mold and bacteria. Color fast. Breathable. Stain REPELLENT.	GRADE 7/8 ENSIO 105-B04	TEFLON RESIN WATER-OILREPELLENCY	ABOUT 25 CM



Fabric collection

350 GR/M² ACRYLIC									
	A1 ECRU NATURAL COL. NATUR	T2 TERRACOTTA ZIEGELROT TERRACOTTA	T3 BORDEAUX	T6 GRIGIO TAUPE GREY TAUPE GRAU TAUPE GRIS TAUPE GRIJS TAUPE	T7 BIANCO WHITE BLANC WEISS	T8 GRIGIO PERLA SILVER GREY SILBERGRAU	T9 GRIGIO ANTRACITE ANTHRACIT GREY ANTHRACITGRAU	S1 NERO / BLACK SCHWARZ NOIRE NEGRO ZWART	
		70/80%	> 90%	> 90%	> 90%	70/80%	> 90%	> 90%	> 90%
		20/30%	< 10%	< 10%	< 10%	20/30%	< 10%	< 10%	< 10%
	85/89%	100%	100%	100%	85/89%	100%	100%	100%	

I dati forniti, pur essendo frutto di misurazioni scientifiche condotte in laboratori certificati, sono da ritenersi indicativi.
 The above mentioned data are indicative, although provided by scientific measurements performed in certified laboratories.



.Dimensione (metri)
 .Dimensions (meters)
 .Masse (Meter)
 .Dimensions (metrès)
 .Dimensiones (en metros)



.Fodero
 .Cover bag
 .Schutzhuelle
 .Housse
 .Forro



.Base girevole a 360°C
 .Revolving base 360°C
 .360°C drehbarer Staender
 .Base tournant 360°C
 .Base giratoria 360°



.Codice
 .Code
 .Artikelcode
 .Code
 .Código



.Sistema retrattile
 .Retractile system
 .Einziehbares System
 .Système retractile
 .Sistema retráctil



.Sezione sostegno (mm)
 .Support section (mm)
 .Mastprofil (mm)
 .Section support (mm)
 .Sección soporte (mm)



.Lunghezza
 .Length
 .Laenge
 .Longueur
 .Longitud



.Apertura con molla a gas
 .Gas spring opening
 .Gasfeder oeffnung
 .Ouverture avec ressort à gaz
 .Abertura muelle a gas



.Viteria in inox e ottone nichelato
 .Screws in Stainless steel and nickel plated brass
 .Edelstahlschrauben und vernickeltes Messing
 .Visserie inox et laiton nickelé
 .Tornillos en acero inoxidable y bronce niquelado



.Peso
 .Weight
 .Gewicht
 .Poids
 .Peso



.Con base/supporto
 .With base/support
 .Mit Staender/Huelse
 .Avec base/support
 .Con base/ soporte



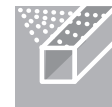
.Tipo finitura della struttura/sostegno/componenti
 .Finishing for frame/structure/components
 .Ausfuehrung des Gestells/der Struktur/der Bestandteile
 .Finition armature/structure/composants
 .Tipo de acabadò de la estructura/Soportes/componente



.Volume (m3)
 .Volume (m3)
 .Volumen (m3)
 .Volume (m3)
 .Volumen (m3)



.Sezione stecche
 .Rib section
 .Strebenprofil
 .Section baleines
 .Sección varillas



.Colore dei componenti/stecche
 .Component/Ribs colour
 .Farbe der Bestandteile und Streben
 .Couleur des composants et baleines
 .Color de los componentes ò piezas/Varillas ò listones



.Stecche
 .Ribs
 .Streben
 .Baleines
 .Varillas



.Camino antivento
 .Wind cap
 .Windfang
 .Souffle
 .Chimenea antiviento



.Stecca con sistema "easy change"
 .Ribs with "easy change" system
 .Streben mit "easy change" System
 .Baleines avec "easy change" système
 .Varillas con sistema de " cambio fácil"



.Massima Stabilità Ottenibile
 .Maximum Obtainable Stability
 .Maximal Erhaeltliche Stabilitaet
 .Maximum De Stabilitée Realisable
 .Maxima Estabilidad Posible



.Peso consigliato in condizioni normali
 .Recommended weight in normal condition
 .Empfohlenes gewicht unter normalen bedingungen
 .Poids recommande dans des conditions normales
 .Peso recomendado en condiciones normales



.Peso minimo richiesto
 .Minimum ballast required
 .Erforderliches mindestgewicht
 .Poids minimum requis
 .Peso minimo requerido