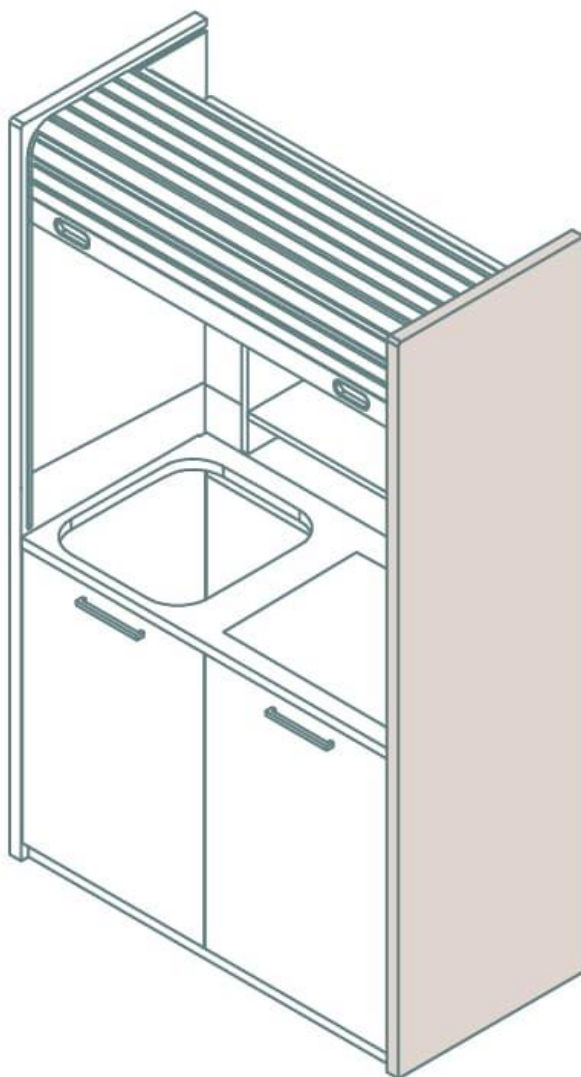


Tehnične lastnosti mini kuhinje

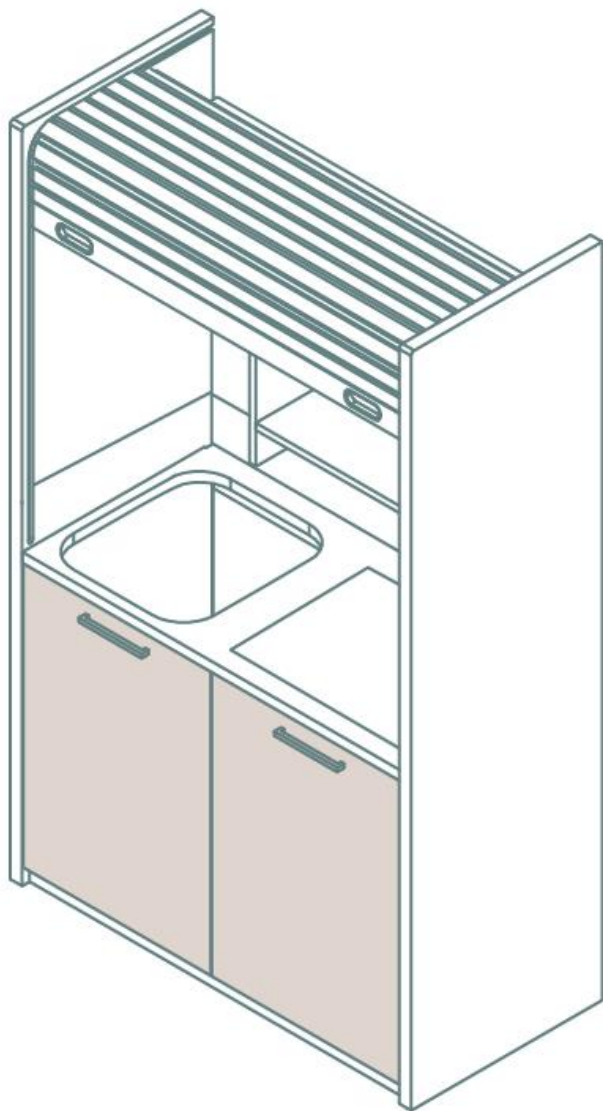
VEČ O LASTNOSTIH IN MATERIALIH MINI KUHINJE

Struktura



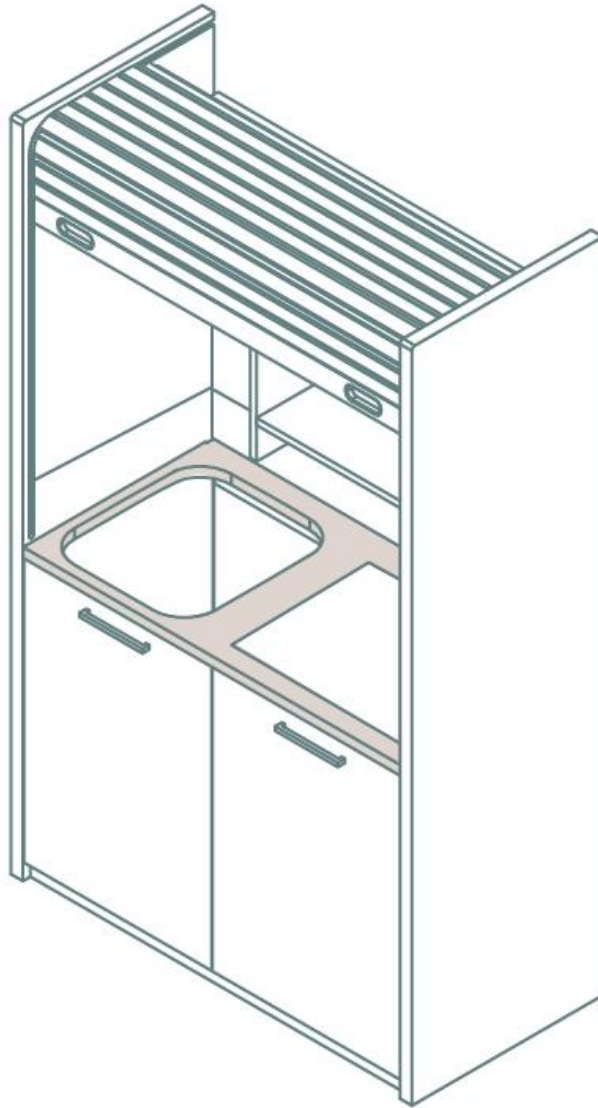
Iverne plošče prevlečene z melaminom razreda E1 z robovi iz ABS (nizke emisije formaldehida po evropskih predpisih). Debelina: 38 mm

Vrata



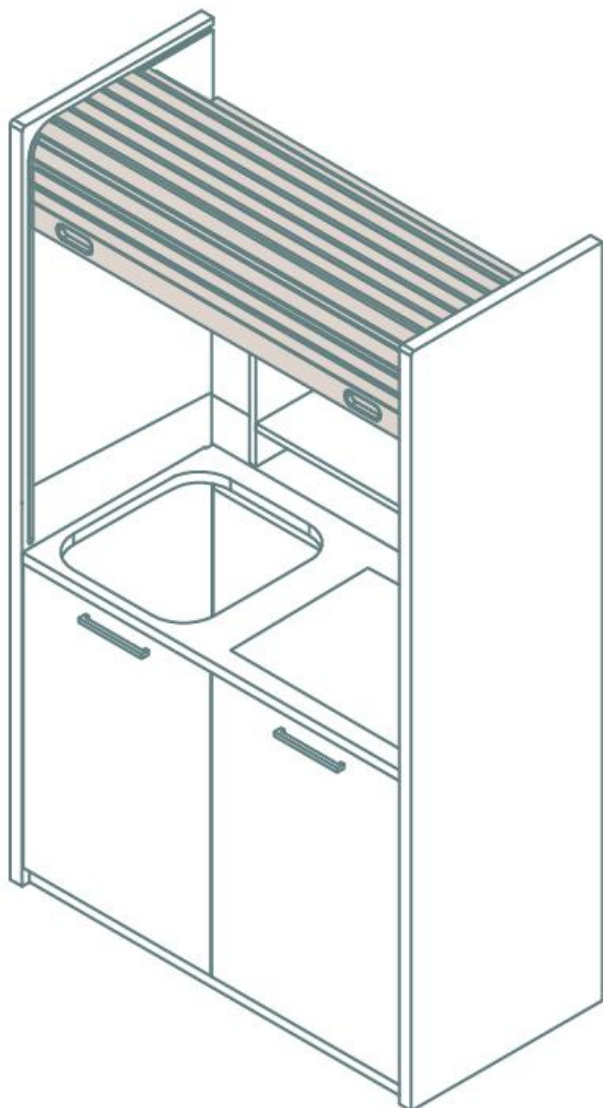
Iverne plošče prevlečene z melaminom razreda E1 s štirimi robovi iz ABS (nizke emisije formaldehida po evropskih predpisih). Debelina: 18 mm

Kuhinjski pult



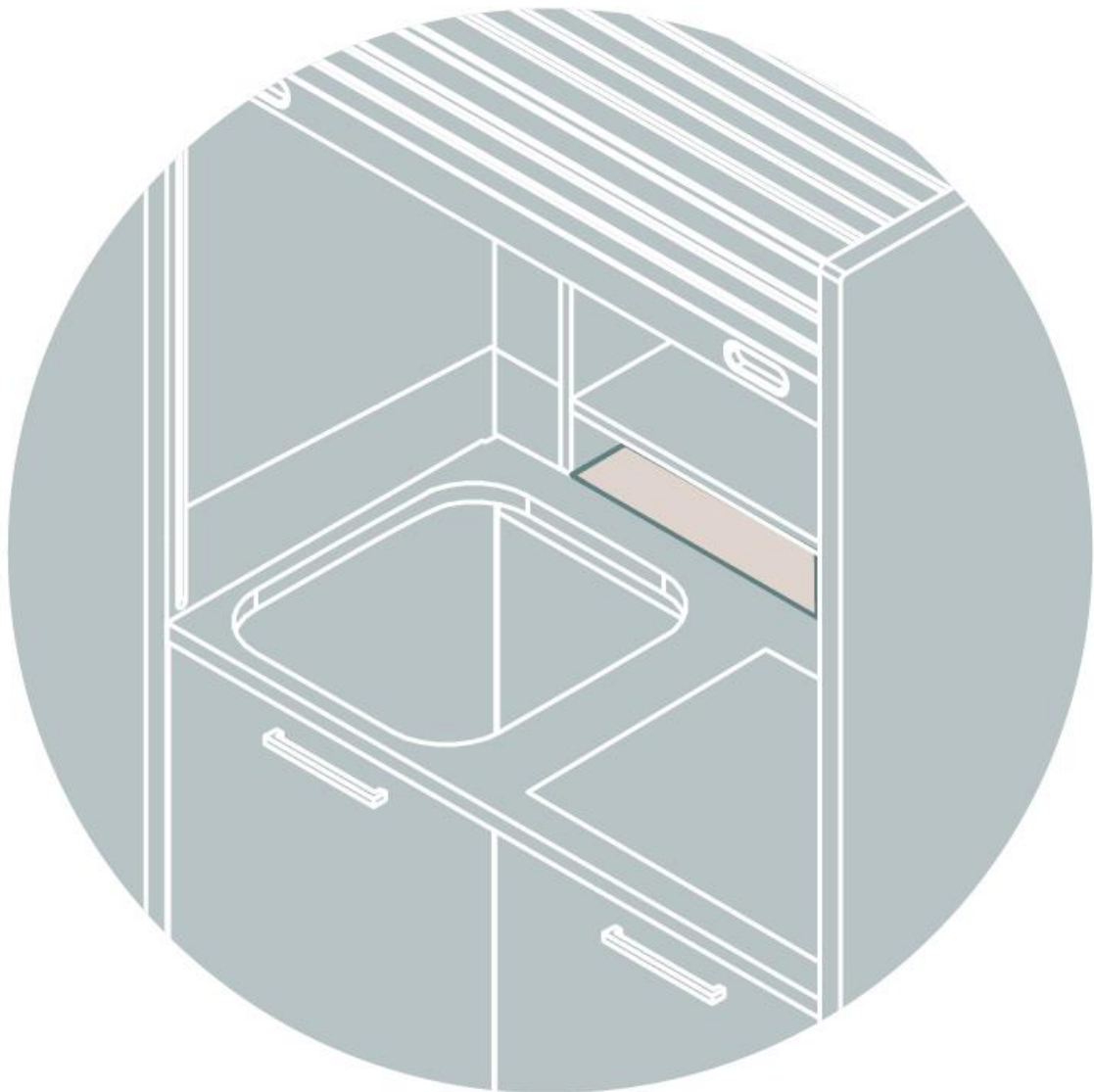
Plošče iz lesnih delcev obložene in voodoporne z melaminskimi smolami razreda E1 po evropskih standardih in z nizko emisijo formaldehida debeline 38 mm. Voodoporen.

Roleta



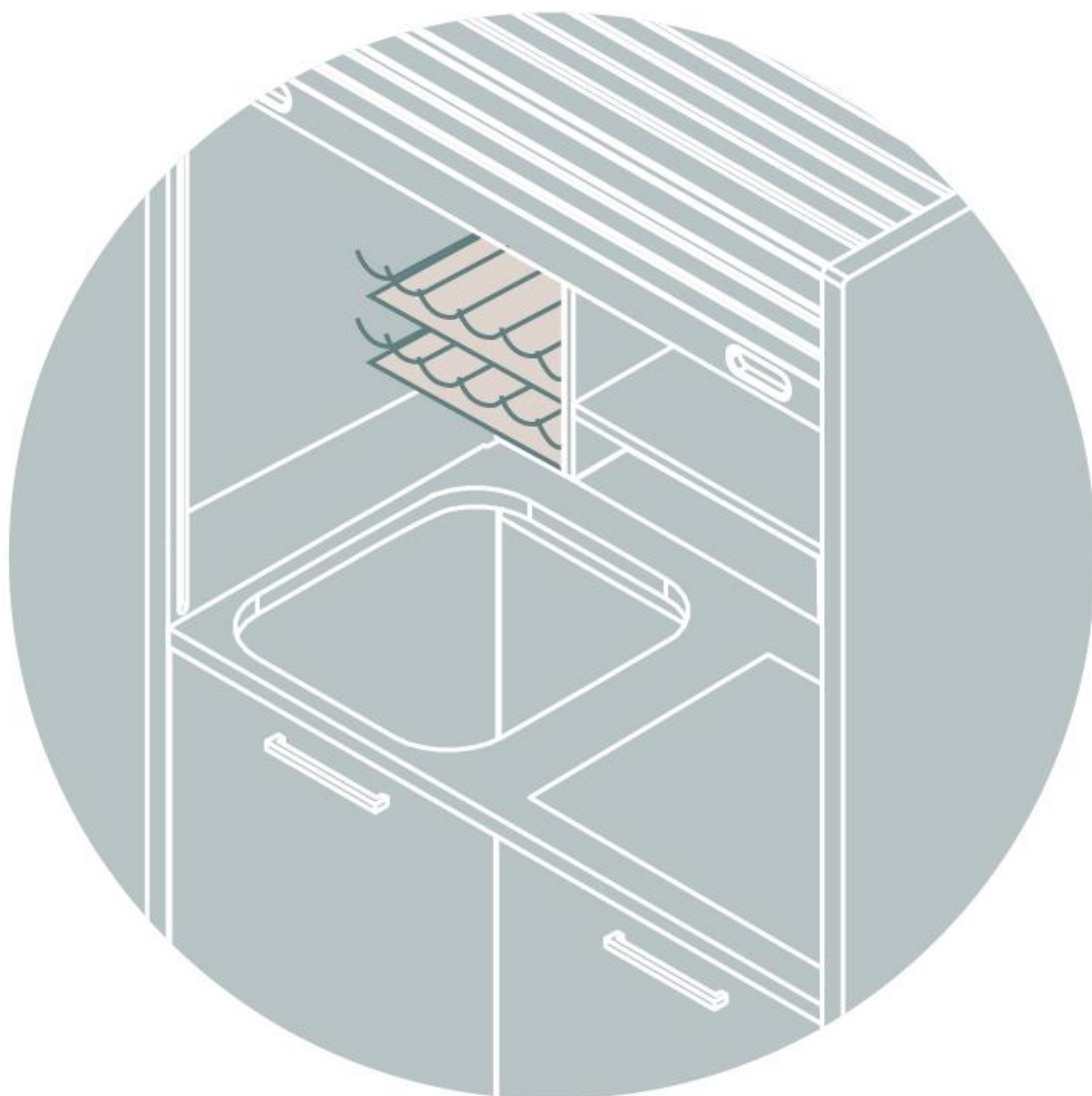
Iz barvnega PVC-ja, skupaj z vodilom na konstrukciji in končnim omejevalnikom.

Kuhinjska napa



Nerjaveče jeklo s snemljivo stekleno sprednjo stranjo, 210 W motor, 3 hitrosti, 40 W žarnica, akrilni maščobni filter, možnost zunanjega odtoka.

Odcejalnik posode



Sestavljen je iz aluminijastega okvirja, PVC pladnja za kapljanje, rešetke za držalo stekla iz nerjavečega jekla, rešetke za držalo plošč iz nerjavnega jekla.

Pomivalno korito



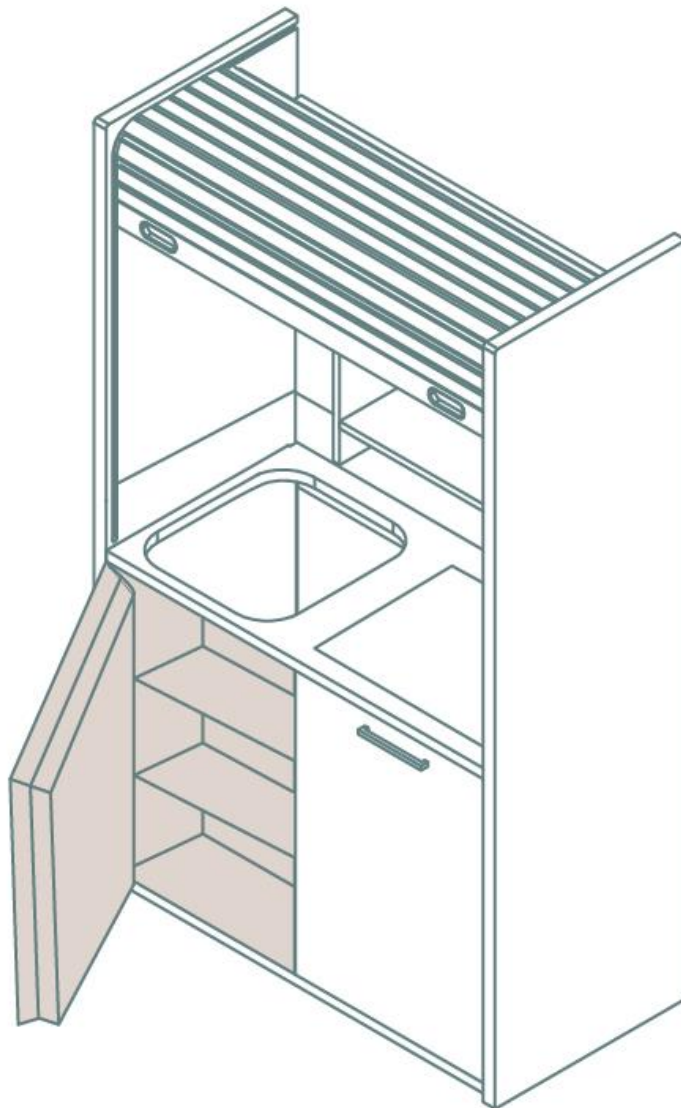
18/10 nerjaveče jeklo, skupaj s PVC sifonom.

Armatura za pomivalno korito



Mešalna armatura za toplo in hladno vodo.

Hladilnik



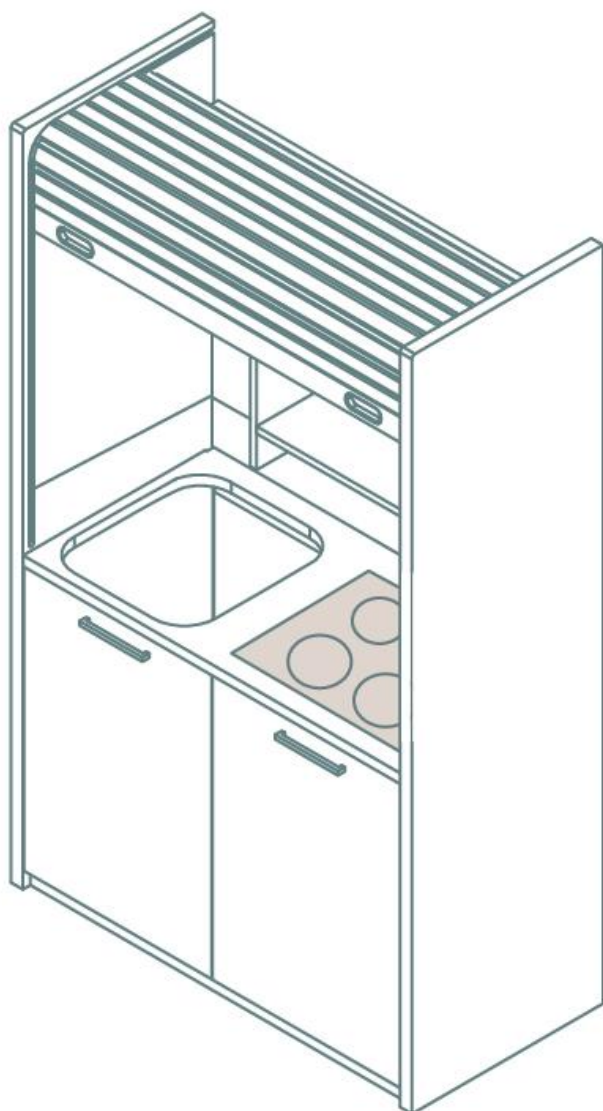
Vgradna nizka omara:

- bruto prostornina 102 lt., hladilni del 83 lt., zamrzovalni del 19 lt.,

Vgradni visoka omara:

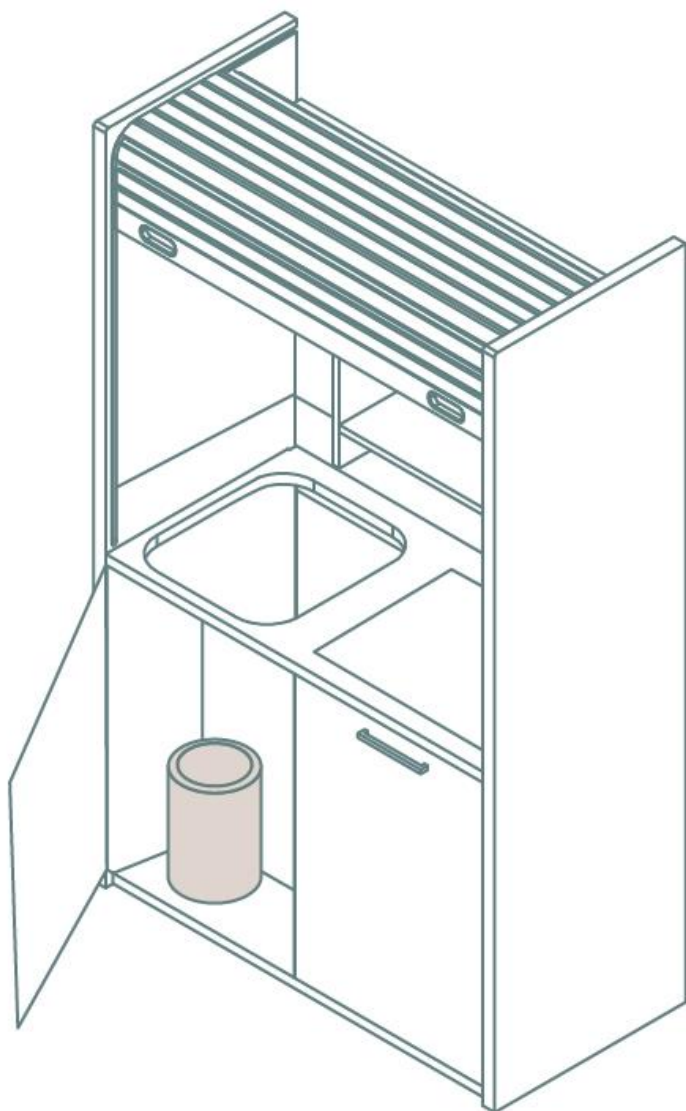
- bruto prostornina 226 lt., hladilni prostor 184 lt., zamrzovalni prostor 42 lt.

Kuhalna plošča



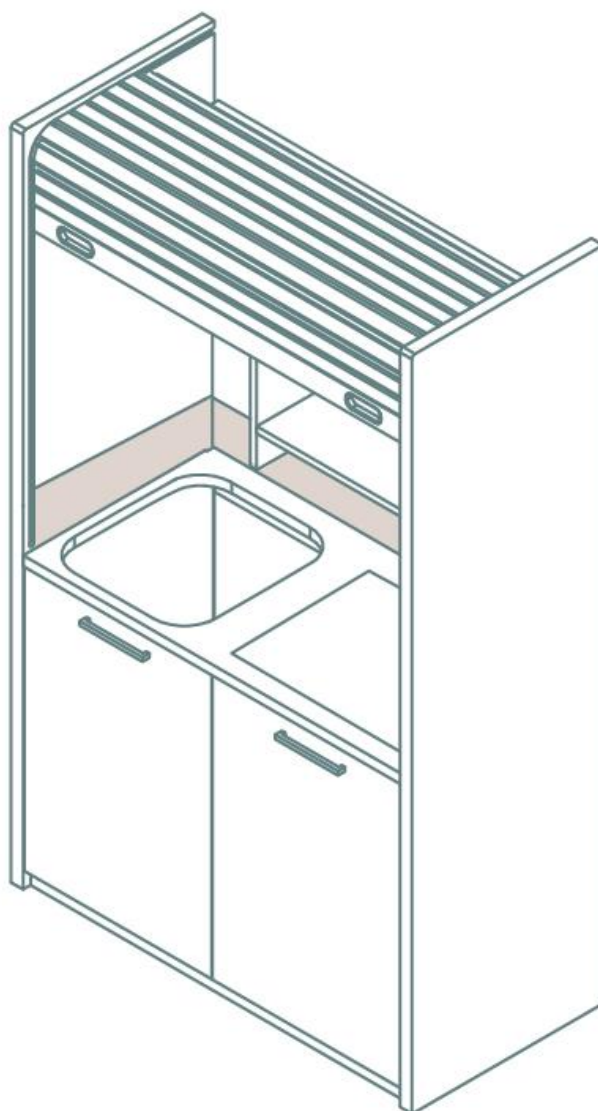
Električna z 2 in 4 ploščami, plinska z 2 in 4 gorilniki z varnostnim ventilom, steklokeramična z 2 in 4 ploščami, indukcijska z 2 in 4 ploščami

Posoda za smeti



Iz PVC-ja s pokrovom.

Zaključna letev za kuhinjski pult



Zaključna letev na 3 straneh h. 150 mm iz nerjavečaga jekla 18/10.